

▶▶▶ Datenblatt | e-Primo iButton e-Zylinder

Der e-Primo-Zylinder von EVVA ist die wirtschaftlich ideale Lösung für eine Schließanlage mit elektronisch gesteuerter Ver- und Entriegelung. Die Programmierung der Medien erfolgt am e-Primo-Zylinder.



System & Technologie

- ▶ Die wartungsfreie Identifikations-Technologie iButton ist sehr robust und einfach in der Bedienung
- ▶ Usermedien werden mittels Programmiermedium gespeichert / gelöscht
- ▶ Verlorene Usermedien können mittels zugehörigem Lösch-Medium gelöscht werden
- ▶ Verlorene Programmiermedien können mittels zugehörigem Lösch-Medium gelöscht werden
- ▶ Die unterschiedlichen Funktionsmedien können den Zylinder in diverse Schließmodi schalten

Funktionsmerkmale

- ▶ Selbsterklärende Bedienung durch zentrische Position der Leseinheit
- ▶ Der Drehknopf im Außenbereich wird durch das berechtigte Identmedium eingekuppelt, somit ist eine Ver- und Entriegelung des Schlosses möglich
- ▶ Ergonomische Knaufform, auch geeignet für den Einsatz an Rohrrahmentüren
- ▶ Optische und akustische Rückmeldung zur einfachen Benutzerführung

Sicherheitsmerkmale

- ▶ Die Batterie ist sabotage- und manipulationsgeschützt im Innenknopf untergebracht
- ▶ Notstromöffnung mittels Notöffnungsgerät
- ▶ Erhalt von Berechtigungsdaten bei Batterietausch
- ▶ „Batterie leer“ wird rechtzeitig signalisiert

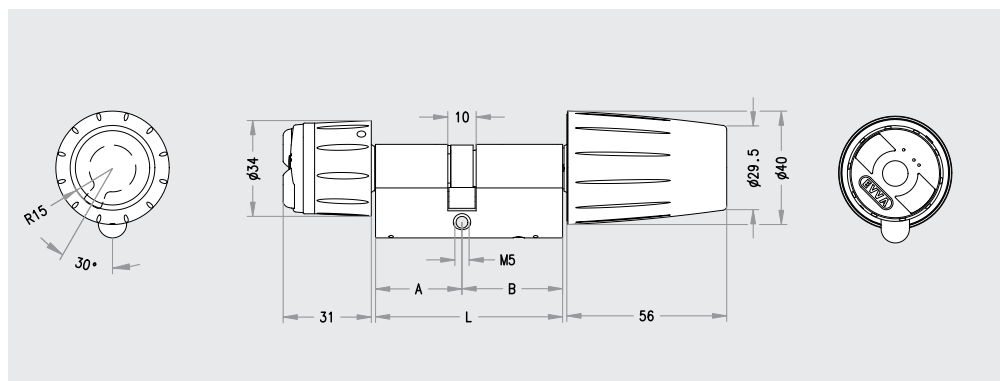
Montage & Betrieb

- ▶ Keine Verkabelung an der Tür
- ▶ Einfache Montage durch Abnahme des Außenknopfs (Europrofil und Gehäuseprofil UK-Oval)
- ▶ Handelsübliche Standardbatterie ausschließlich im Innenknopf
- ▶ Bestehende Einsteckschlösser können weiterverwendet werden – technische Prüfung vorausgesetzt
- ▶ Passend zum Ambiente gibt es unterschiedliche Oberflächenausführungen

Technische Daten

Ausführungen* mit Produktcodes

Energieversorgung:	1 Lithium-Standardbatterie CR 123A (Panasonic)	
Luftfeuchtigkeit:	bis 90% ohne Kondensation	
Einsatzbedingungen:	ab Dornmaß 25 mm abhängig vom Türfalz möglich	
Klassifizierungen:	IP-54	
Lieferumfang:	1 Lithium-Standardbatterie 1 Zylinderbefestigungsschraube M5x60 1 Montageanleitung/Bedienungsanleitung 1 ZTOOL1 Spezial-Innensechskantschlüssel e-Zylinder	
Bestellangaben:	System, Profil, Zylinderlänge außen, Zylinderlänge innen, Oberfläche, Sperrnase, Panikfunktion, verlängerte Außenknaufachse	
Profilsystem:	E Europrofil R Schweizer Rundprofil RP22 U UK-Ovalprofil	
Zylinderlängen:	A = außen/B = innen; kürzeste Länge 27 mm; ab 31 mm in 5-mm-Schritten, ohne Längeneinschränkung verlängerbar; mit Panikfunktion von 31–66 mm	
Außenknaufform:	F feingerillter Knauf (Standard)	K Knauf für hohe Drehkraft
Oberfläche:	NI Nickel matt (Edelstahllook) CP Chrom poliert PS Patiniert schwarz	CR Chrom matt MP Messing poliert PB Patiniert braun
Sperrnase:	S DIN-Sperrnase für Europrofil R RP22-Sperrnase für Europrofil und RP22 U UK-Sperrnase für UK-Ovalprofil B Doppelsperrnase (Biffar) für Europrofil W Zahnritzel 10 Zähne für Europrofil und RP22 G Zahnritzel 18 Zähne für Europrofil	
Panikfunktion abhängig vom Schlosstyp (Europrofil / UK-Oval erhältlich; RP22 in Vorbereitung):	0 ohne 1-5 Panikfunktion 1-5	
Verl. Außenknaufachse:	0 ohne Verlängerung 1 5 mm bei Länge ab 31 mm; 3 mm bei Länge 27 mm 2 10 mm bei Länge ab 31 mm; 8 mm bei Länge 27 mm	
Farbe des Leuchtrings:	T Klartransparent (Standard)	
Farbe der Knaufkappen:	B Schwarz (Standard)	
Farbe der Kontakte:	N Nickel (Standard)	M Messingoptik



Zubehör

XMP00EPD:	Notstromgerät
-----------	---------------

* Ausführungseinschränkungen beachten

Technische Änderungen sowie Satz- und Druckfehler vorbehalten.