

Comfort 220.2

Antriebssystem für Garagentore



[EOS] EASY
OPERATING
SYSTEM

NEU

Comfort 220.2

Artikel	Artikel-Nr.	Stückpreis
Motor-Aggregat Comfort 220.2	84 303	

Lieferumfang

- Motor-Aggregat Comfort 220.2 mit Multi-Bit Fernsteuerung, 868 MHz
- Digital 302 Mini-Handsender, 2-Kanal
- Universal-Einbauset für Schwing- und Sektionaltore

Elektrische Daten

Nennspannung	230 V
Nennfrequenz	50 Hz
Stromaufnahme	1,1 A
Leistungsaufnahme Betrieb	0,25 KW
Leistungsaufnahme Stand-by	< 4 W
Betriebsart (Einschaltdauer)	KB 2 Min.
Steuerspannung	24 V DC
Schutzart Motor-Aggregat	IP 20
Schutzklasse	II

Mechanische Daten

Zug- und Druckkraft	600 N
Laufgeschwindigkeit	140 mm/Sek.
Öffnungszeit (torspezifisch) ca.	15 Sek.

Umgebungsdaten

Abmessungen (Motor-Aggregat)	220 x 125 x 395 mm
Gewicht	3,8 kg
Temperaturbereich	-20°C bis +60°C
Leuchtmittel (Energiesparlampe)	1 x 11 W, E14

Funktion

- Strom-Spar-Technik
- Referenzpunkt-Technik
- Elektronische Endabschaltung
- Soft-Start/Soft-Stopp
- Aufschubsicherung
- Blockierschutz
- Laufzeitbegrenzung
- Entriegelung innen
- Anschluss für Druck-, Code- und Schlüsseltaster
- Abschaltautomatik AUF und ZU getrennt programmierbar
- Teilöffnung programmierbar
- Torlaufgeschwindigkeit AUF und ZU getrennt programmierbar
- Soft-Lauf-Position AUF und ZU getrennt programmierbar
- Soft-Lauf-Geschwindigkeit AUF und ZU getrennt programmierbar
- 3-Minuten-Licht zur Ausleuchtung der Garage (programmierbar)
- Automatische Zulauffunktion
- Anschluss potenzialfreie Endtastermeldung
- Nachrüstung potentialfreies Signalrelais möglich für,
 - Signalleuchte
 - Wischimpuls
 - 3-Minuten-Licht
 - Endlagenmeldung
 - Alarmanlage
 - Störmeldung
- Fehlersignalsierung
- Reset-Funktion

Anwendung

- Antriebssystem für privat genutzte Garagentore
- für Schwingtore bis 3.500 mm Torbreite und 100 kg Torgewicht
- für einwandige Sektionaltore bis 5.000 mm Torbreite und 100 kg Torgewicht
- für doppelwandige Sektionaltore bis 3.000 mm Torbreite und 100 kg Torgewicht
- für Kipp- und Canopytore bis 3.500 mm Torbreite und 2.250 mm Torhöhe sowie 100 kg Torgewicht
- für maximal 50 Einstellplätze (entspricht Klasse 2 des RAL-Gütezeichens)
- für Antriebsschienen mit Rollenkette, Zahnriemen oder Kugelseil

Comfort 250.2

Antriebssystem für Garagentore



[EOS] EASY OPERATING SYSTEM

NEU

Comfort 250.2

Artikel	Artikel-Nr.	Stückpreis
Motor-Aggregat Comfort 250.2	84 341	

Lieferumfang

- Motor-Aggregat Comfort 250.2 mit Multi-Bit Fernsteuerung, 868 MHz
- Digital 302 Mini-Handsender, 2-Kanal
- Digital 313 Micro-Handsender, 3-Kanal
- Universal-Einbauset für Schwing- und Sektionaltore

Elektrische Daten

Nennspannung	230 V
Nennfrequenz	50 Hz
Stromaufnahme	1,1 A
Leistungsaufnahme Betrieb	0,25 KW
Leistungsaufnahme Stand-by	1,7 W
Betriebsart (Einschaltdauer)	KB 2 Min.
Steuerspannung	24 V DC
Schutzart Motor-Aggregat	IP 20
Schutzklasse	II

Mechanische Daten

Zug- und Druckkraft	800 N
Laufgeschwindigkeit	140 mm/Sek.
Öffnungszeit (torspezifisch) ca.	15 Sek.

Umgebungsdaten

Abmessungen (Motor-Aggregat)	220 x 125 x 395 mm
Gewicht	4,1 kg
Temperaturbereich	-20°C bis +60°C
Leuchtmittel (Energiesparlampe)	1 x 11 W, E14

Funktion

- Strom-Spar-Technik
- Referenzpunkt-Technik
- Elektronische Endabschaltung
- Soft-Start/Soft-Stopp
- Aufschubsicherung
- Blockierschutz
- Laufzeitbegrenzung
- Entriegelung innen
- Anschluss für Druck-, Code- und Schlüsseltaster
- Abschaltautomatik AUF und ZU getrennt programmierbar
- Teilöffnung programmierbar
- Torlaufgeschwindigkeit AUF und ZU getrennt programmierbar
- Soft-Lauf-Position AUF und ZU getrennt programmierbar
- Soft-Lauf-Geschwindigkeit AUF und ZU getrennt programmierbar
- 3-Minuten-Licht zur Ausleuchtung der Garage (programmierbar)
- Automatische Zulauffunktion
- Anschluss potenzialfreie Endtastermeldung
- Nachrüstung potentialfreies Signalrelais möglich für,
 - Signalleuchte
 - Wischimpuls
 - 3-Minuten-Licht
 - Endlagenmeldung
 - Alarmanlage
 - Störmeldung
- Fehlersignalisierung
- Reset-Funktion

Anwendung

- Antriebssystem für privat genutzte Garagentore
- für Schwingtore bis 5.000 mm Torbreite und 175 kg Torgewicht
- für einwandige Sektionaltore bis 5.500 mm Torbreite und 175 kg Torgewicht
- für doppelwandige Sektionaltore bis 5.500 mm Torbreite und 175 kg Torgewicht
- für Kipp- und Canopytore bis 5.000 mm Torbreite und 2.250 mm Torhöhe sowie 175 kg Torgewicht
- für maximal 50 Einstellplätze (entspricht Klasse 2 des RAL-Gütezeichens)
- für Antriebsschienen mit Rollenkette oder Zahnriemen

Comfort 252.2

Antriebssystem für Garagentore



[EOS] EASY OPERATING SYSTEM

NEU

Comfort 252.2

Artikel	Artikel-Nr.	Stückpreis
Motor-Aggregat Comfort 252.2	84 374	

Lieferumfang

- Motor-Aggregat Comfort 252.2 mit Multi-Bit Fernsteuerung, 868 MHz
- Digital 302 Mini-Handsender, 2-Kanal
- Digital 313 Micro-Handsender, 3-Kanal
- Universal-Einbauset für Schwing- und Sektionaltore

Elektrische Daten

Nennspannung	230 V
Nennfrequenz	50 Hz
Stromaufnahme	1,1 A
Leistungsaufnahme Betrieb	0,25 KW
Leistungsaufnahme Stand-by	1,7 W
Betriebsart (Einschaltdauer)	KB 2 Min.
Steuerspannung	24 V DC
Schutzart Motor-Aggregat	IP 20
Schutzklasse	II

Mechanische Daten

Zug- und Druckkraft	1.000 N
Laufgeschwindigkeit	140 mm/Sek.
Öffnungszeit (torspezifisch) ca.	15 Sek.

Umgebungsdaten

Abmessungen (Motor-Aggregat)	220 x 125 x 395 mm
Gewicht	4,2 kg
Temperaturbereich	-20°C bis +60°C
Leuchtmittel (Energiesparlampe)	1 x 11 W, E14

Funktion

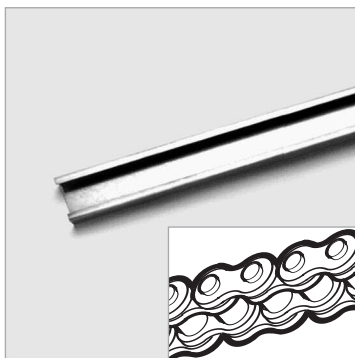
- Strom-Spar-Technik
- Referenzpunkt-Technik
- Elektronische Endabschaltung
- Soft-Start/Soft-Stopp
- Aufschubsicherung
- Blockierschutz
- Laufzeitbegrenzung
- Entriegelung innen
- Anschluss für Druck-, Code- und Schlüsseltaster
- Abschaltautomatik AUF und ZU getrennt programmierbar
- Teilöffnung programmierbar
- Torlaufgeschwindigkeit AUF und ZU getrennt programmierbar
- Soft-Lauf-Position AUF und ZU getrennt programmierbar
- Soft-Lauf-Geschwindigkeit AUF und ZU getrennt programmierbar
- 3-Minuten-Licht zur Ausleuchtung der Garage (programmierbar)
- Automatische Zulauffunktion
- Anschluss potenzialfreie Endtastermeldung
- Nachrüstung potentialfreies Signalrelais möglich für,
 - Signalleuchte
 - Wischimpuls
 - 3-Minuten-Licht
 - Endlagenmeldung
 - Alarmanlage
 - Störmeldung
- Fehlersignalisierung
- Reset-Funktion

Anwendung

- Antriebssystem für privat genutzte Garagentore
- für Schwingtore bis 6.000 mm Torbreite und 200 kg Torgewicht
- für einwandige Sektionaltore bis 6.000 mm Torbreite und 200 kg Torgewicht
- für doppelwandige Sektionaltore bis 6.000 mm Torbreite und 200 kg Torgewicht
- für Kipp- und Canopytore bis 6.000 mm Torbreite und 2.250 mm Torhöhe sowie 200 kg Torgewicht
- für mehr als 50 Einstellplätze (entspricht Klasse 3 des RAL-Gütezeichens)
- für Antriebsschienen mit Rollenkette oder Zahnriemen

Antriebsschienen

Comfort 211, 220.2, 250.2, 250.2 speed, 252.2, 257



Rollenkette, 1-teilig

Artikel	Artikel-Nr.	Stückpreis
SK 11-L, 1-teilig	83 772	
Maße (L)	3.080 mm	
Bewegungshub	2.475 mm	
Verpackungslänge	3.140 mm	
Gewicht	5,9 kg	

Artikel	Artikel-Nr.	Stückpreis
SK 12-L, 1-teilig	83 773	
Maße (L)	3.330 mm	
Bewegungshub	2.725 mm	
Verpackungslänge	3.380 mm	
Gewicht	6,3 kg	

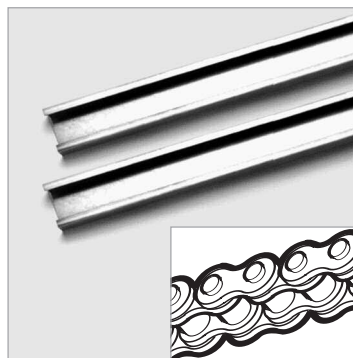
Artikel	Artikel-Nr.	Stückpreis
SK 13, 1-teilig	83 774	
Maße (L)	4.090 mm	
Bewegungshub	3.485 mm	
Verpackungslänge	4.140 mm	
Gewicht	8,2 kg	

Lieferumfang

- Microprofilierter Antriebsschiene, 1-teilig

Funktion /Anwendung

- zur Kraftübertragung vom Antriebssystem auf das Tor
- Microprofilierter Antriebsschiene für die Antriebssysteme Comfort 211 (nur SK 11-L und SK 12-L), 220.2, 250.2, 250.2 speed, 252.2 und 257
- Die Schienenlänge ist abhängig von der Torhöhe sowie dem Torfabrikat



Rollenkette, 2-teilig

Artikel	Artikel-Nr.	Stückpreis
SK 11-L, 2-teilig	83 789	
Maße (L)	3.080 mm	
Bewegungshub	2.475 mm	
Verpackungslänge	1.600 mm	
Gewicht	6,8 kg	

Artikel	Artikel-Nr.	Stückpreis
SK 12-L, 2-teilig	83 790	
Maße (L)	3.330 mm	
Bewegungshub	2.725 mm	
Verpackungslänge	1.725 mm	
Gewicht	7,2 kg	

Artikel	Artikel-Nr.	Stückpreis
SK 13, 2-teilig	83 791	
Maße (L)	4.090 mm	
Bewegungshub	3.485 mm	
Verpackungslänge	2.100 mm	
Gewicht	8,8 kg	

Lieferumfang

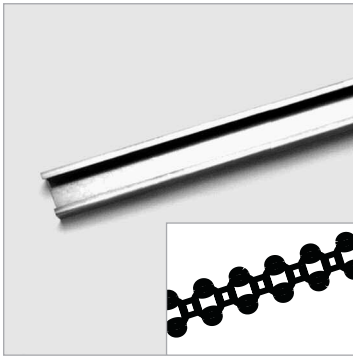
- Microprofilierter Antriebsschiene, 2-teilig
- Schienenverbinder
- Montagematerial

Funktion /Anwendung

- zur Kraftübertragung vom Antriebssystem auf das Tor
- Microprofilierter Antriebsschiene für die Antriebssysteme Comfort 211 (nur SK 11-L und SK 12-L), 220.2, 250.2, 250.2 speed, 252.2 und 257
- Die Schienenlänge ist abhängig von der Torhöhe sowie dem Torfabrikat

Antriebsschienen

Comfort 211, 220.2



Kugelseil, 1-teilig

Artikel	Artikel-Nr.	Stückpreis
ST 11-L, 1-teilig	84 420	
Maße (L)	3.080 mm	
Bewegungshub	2.475 mm	
Verpackungslänge	3.140 mm	
Gewicht	4,4 kg	

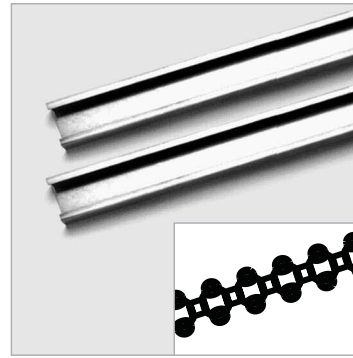
Artikel	Artikel-Nr.	Stückpreis
ST 12-L, 1-teilig	84 422	
Maße (L)	3.330 mm	
Bewegungshub	2.725 mm	
Verpackungslänge	3.380 mm	
Gewicht	4,7 kg	

Lieferumfang

- Microprofilierter Antriebsschiene, 1-teilig

Funktion/Anwendung

- zur Kraftübertragung vom Antriebssystem auf das Tor
- Microprofilierter Antriebsschiene für die Antriebssysteme Comfort 211 und 220.2
- Die Schienenlänge ist abhängig von der Torhöhe sowie dem Torfabrikat



Kugelseil, 2-teilig

Artikel	Artikel-Nr.	Stückpreis
ST 11, 2-teilig	84 421	
Maße (L)	3.080 mm	
Bewegungshub	2.475 mm	
Verpackungslänge	1.600 mm	
Gewicht	5,1 kg	

Artikel	Artikel-Nr.	Stückpreis
ST 12-L, 2-teilig	84 423	
Maße (L)	3.330 mm	
Bewegungshub	2.725 mm	
Verpackungslänge	1.725 mm	
Gewicht	5,4 kg	

Lieferumfang

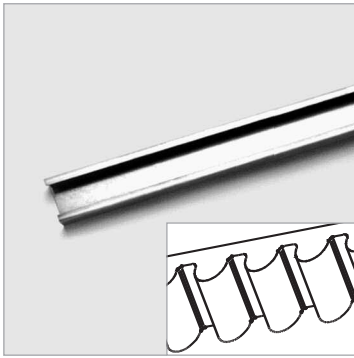
- Microprofilierter Antriebsschiene, 2-teilig
- Schienenverbinder
- Montagematerial

Funktion/Anwendung

- zur Kraftübertragung vom Antriebssystem auf das Tor
- Microprofilierter Antriebsschiene für die Antriebssysteme Comfort 211 und 220.2
- Die Schienenlänge ist abhängig von der Torhöhe sowie dem Torfabrikat

Antriebsschienen

Comfort 211, 220.2, 250.2, 250.2 speed, 252.2, 257



Zahnriemen, 1-teilig

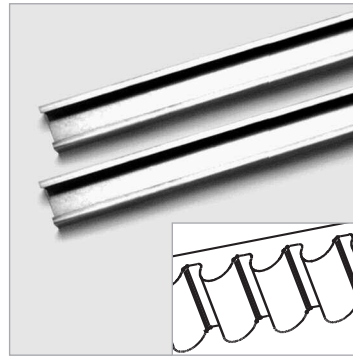
Artikel	Artikel-Nr.	Stückpreis
SZ 11-L, 1-teilig	83 725	
Maße (L)	3.080 mm	
Bewegungshub	2.475 mm	
Verpackungslänge	3.140 mm	
Gewicht	4,7 kg	

Artikel	Artikel-Nr.	Stückpreis
SZ 12-L, 1-teilig	83 726	
Maße (L)	3.330 mm	
Bewegungshub	2.725 mm	
Verpackungslänge	3.380 mm	
Gewicht	5,0 kg	

Artikel	Artikel-Nr.	Stückpreis
SZ 13, 1-teilig	83727	
Maße (L)	4.090 mm	
Bewegungshub	3.485 mm	
Verpackungslänge	4.140 mm	
Gewicht	6,2 kg	

Lieferumfang
· Microprofilierter Antriebsschiene, 1-teilig

Funktion /Anwendung
· zur Kraftübertragung vom Antriebssystem auf das Tor
· Microprofilierter Antriebsschiene für die Antriebssysteme Comfort 211 (nur SZ 11-L und SZ 12-L), 220.2, 250.2, 250.2 speed, 252.2 und 257
· Die Schienenlänge ist abhängig von der Torhöhe sowie dem Torfabrikat



Zahnriemen, 2-teilig

Artikel	Artikel-Nr.	Stückpreis
SZ 11-L, 2-teilig	83 737	
Maße (L)	3.080 mm	
Bewegungshub	2.475 mm	
Verpackungslänge	1.600 mm	
Gewicht	5,4 kg	

Artikel	Artikel-Nr.	Stückpreis
SZ 12-L, 2-teilig	83 738	
Maße (L)	3.330 mm	
Bewegungshub	2.725 mm	
Verpackungslänge	1.725 mm	
Gewicht	5,9 kg	

Artikel	Artikel-Nr.	Stückpreis
SZ 13, 2-teilig	83 739	
Maße (L)	4.090 mm	
Bewegungshub	3.485 mm	
Verpackungslänge	2.100 mm	
Gewicht	7,0 kg	

Lieferumfang
· Microprofilierter Antriebsschiene, 2-teilig
· Schienenverbinder
· Montagematerial

Funktion /Anwendung
· zur Kraftübertragung vom Antriebssystem auf das Tor
· Microprofilierter Antriebsschiene für die Antriebssysteme Comfort 211 (nur SZ 11-L und SZ 12-L), 220.2, 250.2, 250.2 speed, 252.2 und 257
· Die Schienenlänge ist abhängig von der Torhöhe sowie dem Torfabrikat